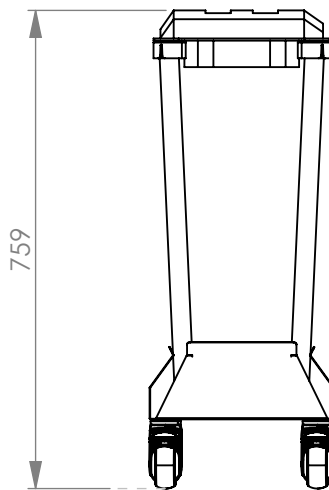


Jäätmenõuga (lisana)/  
With Waste Bin (as extra)



Jäätmenõu kaanega (mõlemad lisana)/  
With Waste Bin and Lid (both as extra)

