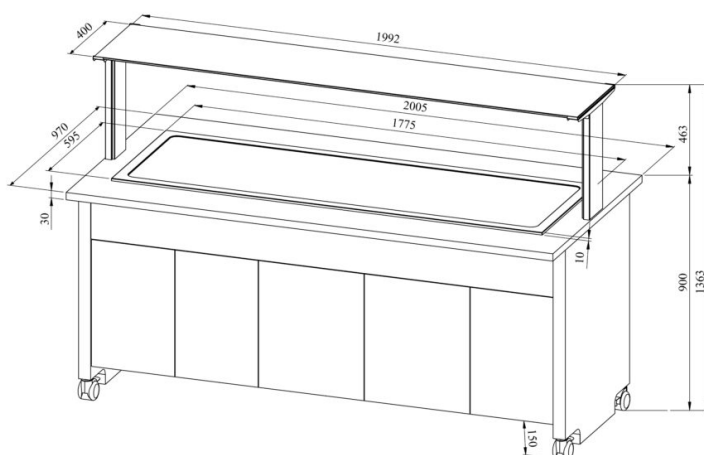


Lämpötarjoiluvaunu TREND LTV T 5GN



- **Tuotekoodi:** TREND LTV T 5GN
- **Mitat, mm (l*s*k):** 2005*970*1363
- **Drop In soetasapind (laius*sügavus*kõrgus):** 1775*595*300
- **Käyttölämpötila:** +30...+95
- **Kotelointiluokka:** IP44
- **Teho (kW):** 0,25
- **Taajuus (Hz):** 50
- **Jännite (V):** 220 - 230



- lämpötarjoiluvaunu on tarkoitettu elintarvikkeiden lyhytaikaiseen säilytykseen lämpötilassa +30°C ... +95°C
- „Drop-In“ lämpötaso integroitava työtasolle
- lämpötilan säätö termostaatilla
- valaistu ylätaso (hylly), kirkkaasta lasista roiskesuoja
- lämpötaso, koko GN 1/1 (5 kpl)
- tarjoiluvaunu on pyörillä, mikä helpottaa siirtämistä (2kpl lukittavia)
- tarjoiluvaunun alaosassa neutraalikaappi
- kuvassa tarjoiluvaunu UTP G-ylätasolla
- **Laitteelle mahdollista tilata:**
 - erilaisia ylätasoja (ks. ylä- ja antotasot tuoteryhmästä)

[Tekninen piirustus PDF-tiedosto](#)

RESTMEC