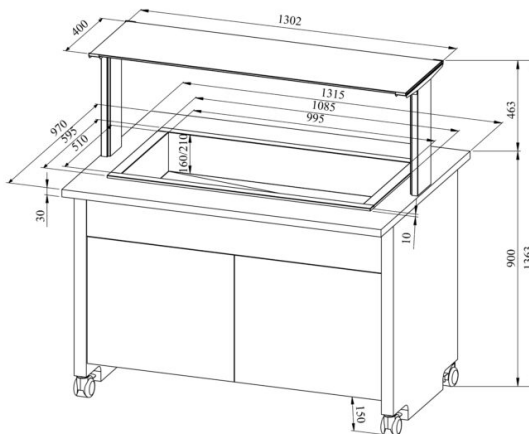


Lämpötarjoiluvaunu TREND LTV 3GN



- **Tuotekoodi:** TREND LTV 3GN
- **Mitat, mm (l*s*k):** 1315*970*1363
- **Drop In soesüvend (laius*sügavus*kõrgus):** 1085*595*300
- **Käyttölämpötila:** +30...+95
- **Kotelointiluokka:** IP44
- **Teho (kW):** 1,65
- **Taajuus (Hz):** 50
- **Jännite (V):** 220 - 230



- lämpötarjoiluvaunu on tarkoitettu elintarvikkeiden lyhytaikaiseen säilytykseen lämpötilassa +30°C ... +95°C
- „Drop-In“ lämpöallas integroitava työtasolle
- lämpötilan säätö termostaatilla
- valaistu ylätaso (hylly), kirkkaasta lasista roiskesuoja
- allas astioille, koko GN 1/1-150 (3 kpl)
- altaan pohjassa viemäriiliitäntä venttiilillä
- tarjoiluvaunu on pyörillä, mikä helpottaa siirtämistä (2kpl lukittavia)
- tarjoiluvaunun alaosassa neutraalikaappi
- kuvassa tarjoiluvaunu UTP G-ylätasolla
- **Laitteelle mahdollista tilata:**
 - erilaisia ylätasoja (ks. ylä- ja antotasot tuoteryhmästä)
 - 200mm syvyinen allas

[Tekninen piirustus PDF-tiedosto](#)

RESTMEC