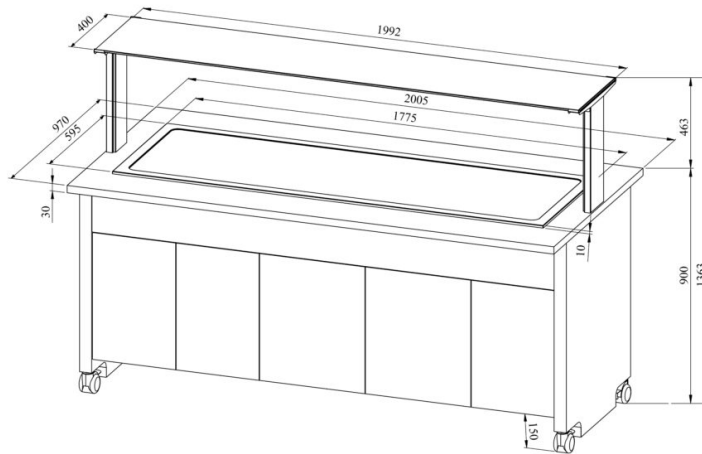


Kylmätarjoiluvaunu TREND KTV T 5GN



- **Tuotekoodi:** TREND KTV T 5GN
- **Mitat, mm (l*s*k):** 2005*970*1363
- **Drop In kylmtasapind (laius*sügavus*kõrgus):** 1775*595*400
- **Käyttölämpötila:** +2 +8
- **Kotelointiluokka:** IP44
- **Kylmäaine:** R290
- **Teho (kW):** 0,4
- **Taajuus (Hz):** 50
- **Jännite (V):** 220 - 230



- kylmätarjoiluvaunu on tarkoitettu elintarvikkeiden lyhytaikaiseen säilytykseen lämpötilassa +2 °C ... +8 °C
- „Drop-In“ kylmätaaso integroitava työtasolle
- mekaaninen termostaatti
- valaistu ylätaaso (hylly), kirkaasta lasista roiskesuoja
- kylmätaaso, koko GN 1/1 (5 kpl)
- tarjoiluvaunu on pyörillä, mikä helpottaa siirtämistä (2 kpl lukittavia)
- tarjoiluvaunun alaosassa neutraalikaappi
- kuvassa tarjoiluvaunu UTP G-ylätasolla
- **Laitteelle mahdollista tilata:**
 - erilaisia ylätaasoja (ks. ylä- ja antotasojen tuoteryhmästä)

[Tekninen piirustus PDF-tiedosto](#)

RESTMEC