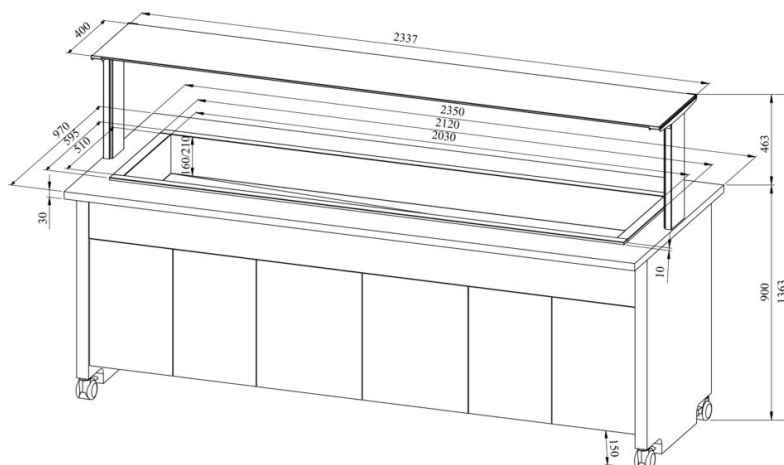


# Kylmätarjoiluvaunu TREND KTV 6GN



- **Tuotekoodi:** TREND KTV 6GN
- **Mitat, mm (l\*s\*k):** 2350\*970\*1363
- **Drop In kylmsüvend (laius\*sügavus\*kõrgus):** 595\*2120\*570
- **Käyttölämpötila:** +2 .... +8
- **Kylmäaine:** R290
- **Teho (kW):** 0,4
- **Taajuus (Hz):** 50
- **Jännite (V):** 220 - 230



- kylmätarjoiluvaunu on tarkoitettu elintarvikkeiden lyhytaikaiseen säilytykseen lämpötilassa +2 °C ... +8 °C
- „Drop-In“ kylmäallas integroitava työtasolle
- mekaaninen termostaatti
- valaistu ylätaso (hylly), kirkkaasta lasista roiskesuoja
- allas astioille, koko GN 1/1-150 (6 kpl)
- allas viemäriiliitännällä
- tarjoiluvaunu on pyörillä, mikä helpottaa siirtämistä (2 kpl lukittavia)
- tarjoiluvaunun alaosassa neutraalikaappi
- toimitukseen sisältyvät välilistat pienempiä GN-astioita varten
- kuvassa tarjoiluvaunu UTP G-ylätasolla
- **Laitteelle mahdollista tilata:**
  - erilaisia ylätasoja (ks. ylä- ja antotasojen tuoteryhmästä)
  - 200 mm syvyinen allas

[Tekninen piirustus PDF-tiedosto](#)

**RESTMEC**