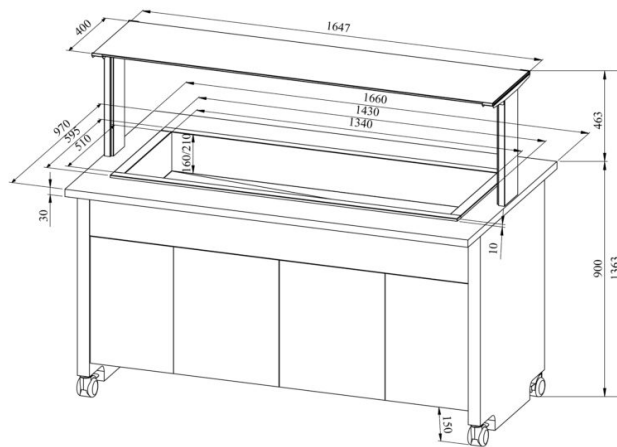


Kylmätarjoiluvaunu TREND KTV 4GN



- **Tuotekoodi:** TREND KTV 4GN
- **Mitat, mm (l*s*k):** 1660*970*1363
- **Drop In kylmsüvend (laius*sügavus*kõrgus):** 595*1430*570
- **Käyttölämpötila:** +2 +8
- **Kotelointiluokka:** IP44
- **Kylmäaine:** R290
- **Teho (kW):** 0,4
- **Taajuus (Hz):** 50
- **Jännite (V):** 220 - 230



- kylmätarjoiluvaunu on tarkoitettu elintarvikkeiden lyhytaikaiseen säilytykseen lämpötilassa +2 °C ... +8 °C
- „Drop-In“ kylmäallas integroitava työtasolle
- mekaaninen termostaatti
- valaistu ylätaso (hylly), kirrkaasta lasista roiskesuoja
- allas astioille, koko GN 1/1-150 (4 kpl)
- allas viemäriiliitännällä
- tarjoiluvaunu on pyörillä, mikä helpottaa siirtämistä (2 kpl lukittavia)
- tarjoiluvaunun alaosassa neutraalikaappi
- toimitukseen sisältyvät välilistat pienempiä GN-astioita varten
- kuvassa tarjoiluvaunu UTP G-ylätasolla
- **Laitteelle mahdollista tilata:**
 - erilaisia ylätasoja (ks. ylä- ja antotasojen tuoteryhmästä)
 - 200 mm syvyinen allas

RESTMEC

Kylmätarjoiluvaunu TREND KTV 4GN

[Tekninen piirustus PDF-tiedosto](#)

RESTMEC