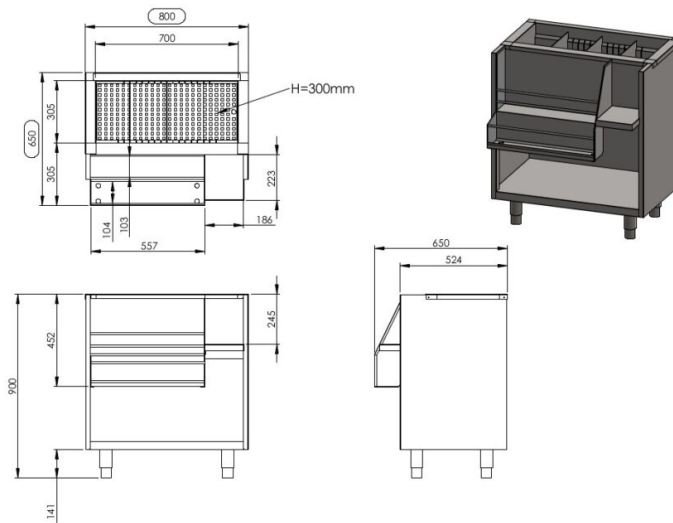


# Cool 800



- **Tuotekoodi:** Cool 800
- **Mitat, mm (l\*s\*k):** 800\*650\*900



- rakenne ruostumattomasta teräksestä
- jääaltaalla viemäriyhtäntä
- jääaltaalla siirrettävät väliseinät
- jääaltaan pohjassa säleikkö
- irrotettava teline GN-astioille (astiat eivät sisälly toimitukseen)
- pullokaukalo
- tehosekoittimen alus
- laitteen korkeus muutettavissa säädettävillä jaloilla  $\pm 20$  mm

**RESTMEC**