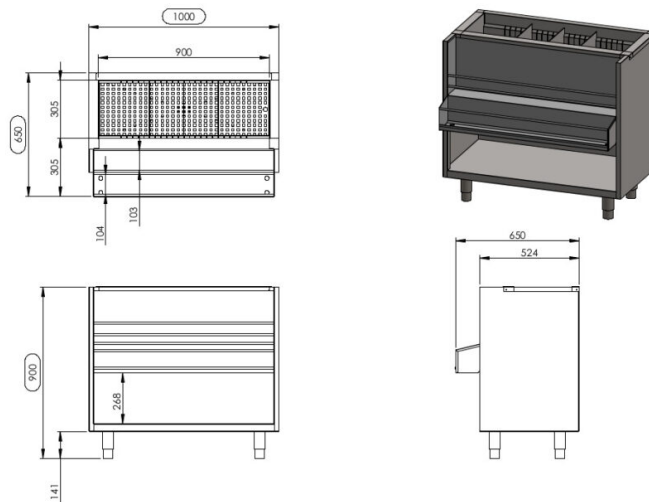


# Mary 1000



- **Tuotekoodi:** Mary 1000
- **Mitat, mm (l\*s\*k):** 1000\*650\*900



- rakenne ruostumattomasta teräksestä
- jääaltaalla syvyydeltään 300mm
- jääaltaalla viemäriyhteys
- jääaltaalla siirrettävät väliseinät
- jääaltaan pohjassa säleikkö
- pullokaikalo
- laitteen korkeus muutettavissa säädettävillä jaloilla  $\pm 20$  mm

**RESTMEC**