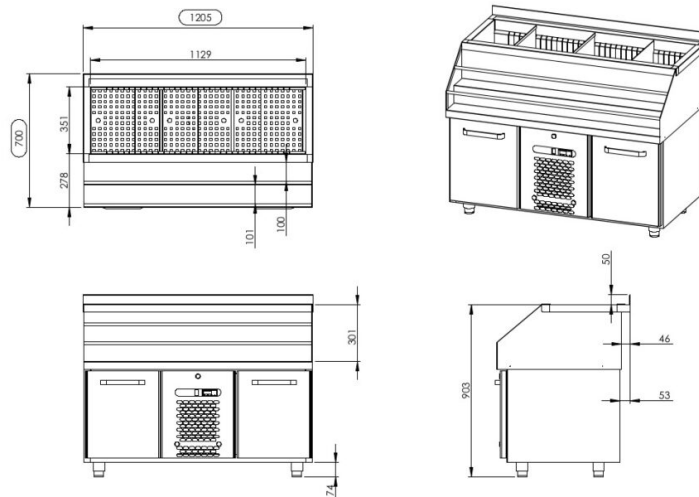


Baarimestarinpöydät BMO 1200



- **Tuotekoodi:** BMO 1200
- **Mitat, mm (l*s*k):** 1205*700*900
- **Käyttölämpötila:** +2 +8
- **Kotelointiluokka:** IP44
- **Kylmäaine:** R290
- **Teho (kW):** 0,4
- **Taajuus (Hz):** 50
- **Jännite (V):** 220 - 230



- kylmävetolaatikosto on tarkoitettu juomien säilyttämiseksi lämpötilassa +2 °C ... +8 °C
- valmistettu ruostumattomasta teräksestä
- digitaalinen lämpötilanäyttö
- automaattinen sulatusjärjestelmä
- pikavaihdeettava kylmäkone
- vetolaatikko 460mm (2 kpl): (sisämitat: 520mm x 303mm x (h) 355mm)

RESTMEC

Baarimestarinpöydät BMO 1200

- vetolaatikkoon voi laittaa pulloja tai juomalaatikkoja
- jääaltaalla viemäriiitintä
- jääaltaalla siirrettävät väliseinät
- jääaltaan pohjassa säleikkö
- jääaltaan syvyydeltään 250mm
- pullokaukalo 2 kpl
- laitteen korkeus muutettavissa säädettävillä jaloilla +30mm

Laitteelle mahdollista tilata:

- ruostumattomasta teräksestä liukukiskot vetolaatikoille
- voi tilata ilman roiskesuoja