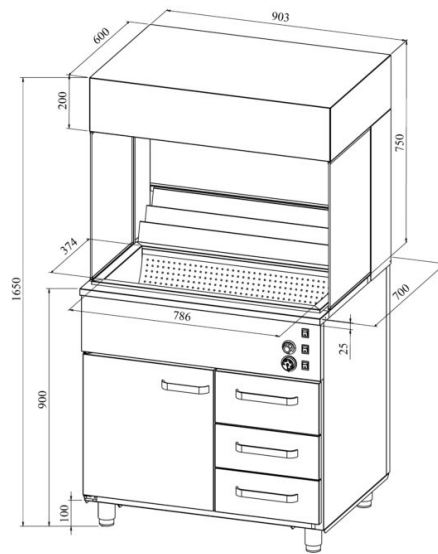


Ranskanperuna-asema



- valmistettu ruostumattomasta teräksestä
- vertolaatikoiden ja altaan lämpötilan säätöväli termostaatilla +30 °C ... +95 °C
- vetolaatikko 163 mm (2 kpl): GN 1/1-100
- vetolaatikko 193 mm (1 kpl): GN 1/1-150
- vetolaatit GN-astioille liikkuvat itselukittuvilla teleskooppikiskoilla
- vetolaatit aukeavat 110 %, joten GN-astioita on helppo asettaa vetolaatikkoon
- alaosassa neutraali ovellinen kaappi tarvikkeita jms. varten
- yläosassa eristetty lämpöallas, jonka sisällä irrotettava Drop-in allas (helppo puhdistaa/pestä), Drop-in altaan sisällä säteittäinen ritilä ranskanperunoiden suolaamiseen
- yläosassa lämpölamput
- ranskanperunapussien säilytysshyllyt
- takaseinässä peili

[Tekninen piirustus PDF-tiedosto](#)

RESTMEC