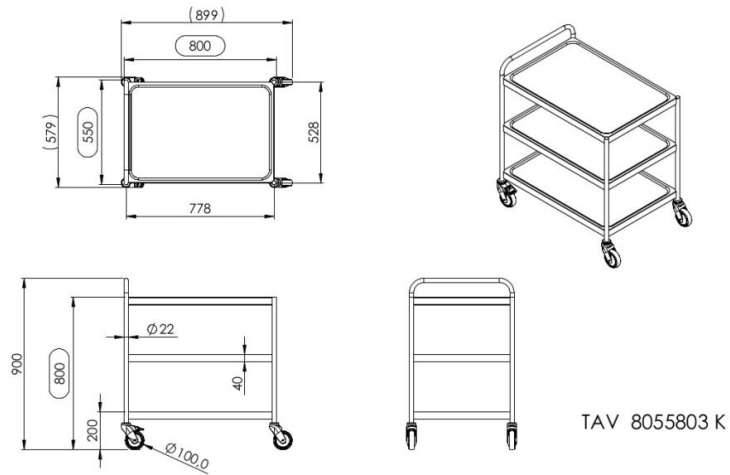


# Tasovaunu TAV K 3TP



- **Tuotekoodi:** TAV K 3TP



- valmistettu ruostumattomasta teräksestä
- 3 hyllytasoa, niiden alla ääntä vaimentavat levyt
- tasovaunun jalat ja kahva ruostumattomasta teräksestä, halkaisija 22 mm
- pyörien halkaisija 100 mm, jarrut kahdessa pyörässä
- kantokyky enintään 80 kg

[Tekninen piirustus PDF-tiedosto](#)