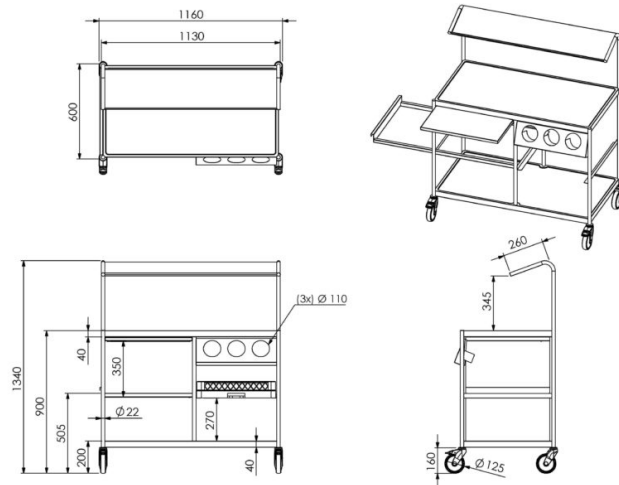


Astianpalautusvaunu PAV 1130



- rakenne ruostumattomasta teräksestä
- ylähylly mitoiltaan ½ astianpesukoreille (500x250 mm) (korit eivät sisälly toimitukseen)
- työtason alla vasemmalla ulosvedettävä aputaso, jolle voi asettaa tarjottimet
- työtason alla kolme aukkoa aterimien palautukseen (lajitteluun) aukkojen alla ohjauskiskot astianpesukorille, johon voi laittaa aterinlaatikot (kori/laatikot eivät sisälly toimitukseen)
- vasemmassa päässä ulosvedettävä pohjahylly jäteastiaille
- varustettu pyörillä, joista 2 kpl lukittavia

[Tekninen piirustus PDF-tiedosto](#)