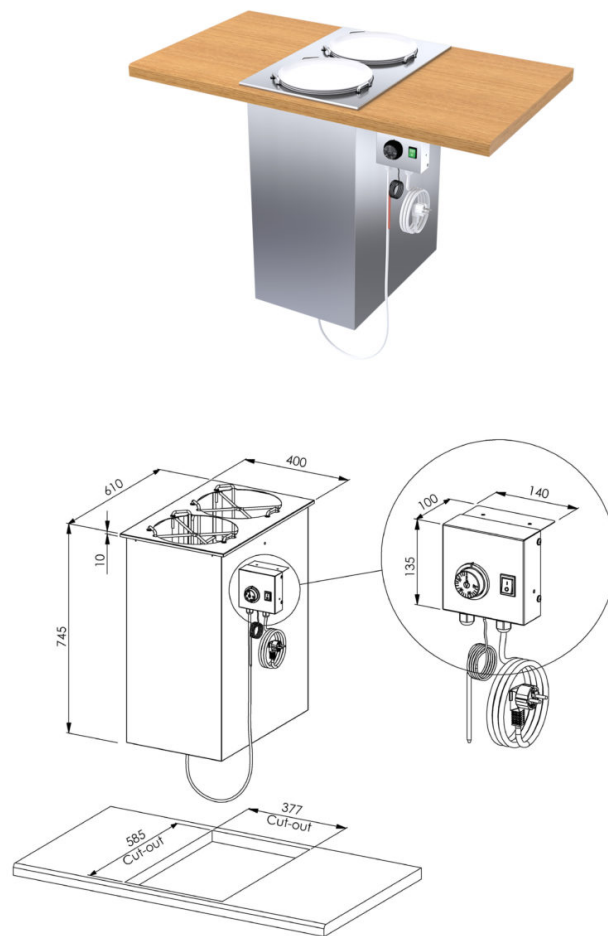


Drop-In lautasjakelin LJL DI 2*280



- ruostumattomasta teräksestä lautasjakelin, integroitavissa työtasoon tai kehykseen
- kaksi lautassylinteriä, lämmityksellä
- työlämpötila 40 °C saakka
- kapasiteetti noin 130 lautasta
- lautasten läpimitta enintään 280 mm
- aukon mitat 377x585 mm
- reunan korkeus kalusteen pinnasta 10 mm

[Tekninen piirustus PDF-tiedosto](#)