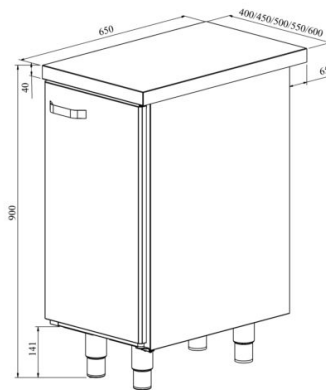


# Työpöydän moduulikaappi UB KSK 400....600 P (oikeanpuoleinen ovi)



- **Tuotekoodi:** UB KSK 400 P
- **Tuotekoodi:** UB KSK 450 P
- **Tuotekoodi:** UB KSK 500 P
- **Tuotekoodi:** UB KSK 550 P
- **Tuotekoodi:** UB KSK 600 P



- valmistettu ruostumattomasta teräksestä
- moduuli ovilla
- moduulien sijoittelu helposti muutettavissa
- moduuleja on mahdollista yhdistää yhden työtason alla, lisäksi ne sopivat kylmävetolaatikon pidennykseksi
- kaappia mahdollista tilata ulkomitoiltaan välillä 400–600 mm (jakoväli 50 mm)
- kaapissa yksi säädettävä hylly
- työpöydän korkeus muutettavissa säädettävillä jaloilla välillä 855–915 mm
- **Työpöydän moduulille mahdollista tilata:**
  - moduuleja yhdistävä taso (yhden työtason alla on mahdollista yhdistää erilaiset moduulit)
  - allas
  - takaseinän asentamisen mahdollisuus (merkittävä tilaukseen)

[Tekninen piirustus PDF-tiedosto](#)

**RESTMEC**