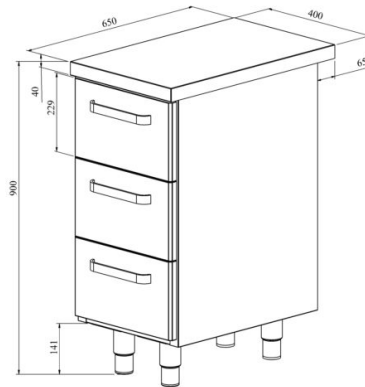


# Työpöydän moduulikaappi UB KSK 403



- **Tuotekoodi:** UB KSK 403
- **Mitat, mm (l\*s\*k):** 400\*650\*900



- valmistettu ruostumattomasta teräksestä
- moduuli laatikostolla
- moduulien sijoittelu helposti muutettavissa
- moduuleja on mahdollista yhdistää yhden työtason alla, lisäksi ne sopivat kylmävetolaatikon pidennykseksi
- laatikot GN-mitoissa
- työpöydän korkeus muutettavissa säädettävillä jaloilla välillä 855–915 mm
- **Työpöydän moduulille mahdollista tilata:**
  - moduuleja yhdistävä taso (yhden työtason alla on mahdollista yhdistää erilaiset moduulit)
  - allas
  - takaseinän asentamisen mahdollisuus (merkittävä tilaukseen)

[Tekninen piirustus PDF-tiedosto](#)