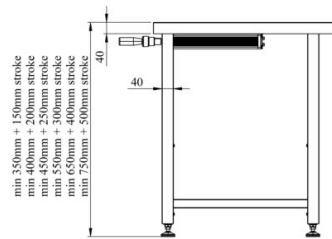
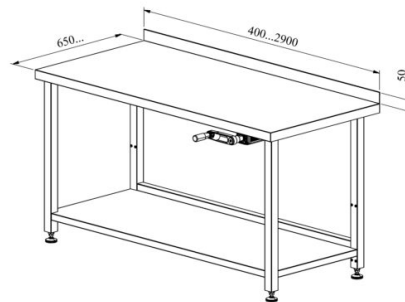


Työpöytä säädettävällä korkeudella, käsikäyttöinen



- rakenne ruostumattomasta teräksestä
- käsin korkeudensäätö
- hydraulinen nostojärjestelmä
- tilauksen mukaan korkeuden säätöväli 150mm, 200mm, 300mm, 400mm
- työpöydän minimikorkeus riippuu nostosylinterin iskun pituudesta (NB! näkyy kuvassa)
- työpöydän pituus 400–2900mm tilauksen mukaan
- vakiosyvyys 650mm, mahdollista muuttaa tilauksen mukaan
- käsikahva pöydän alle kokoontaitettava
- maksimikuormitus on 200kg
- mahdollista tilata lisävarusteita

[Tekninen piirustus PDF-tiedosto](#)

RESTMEC