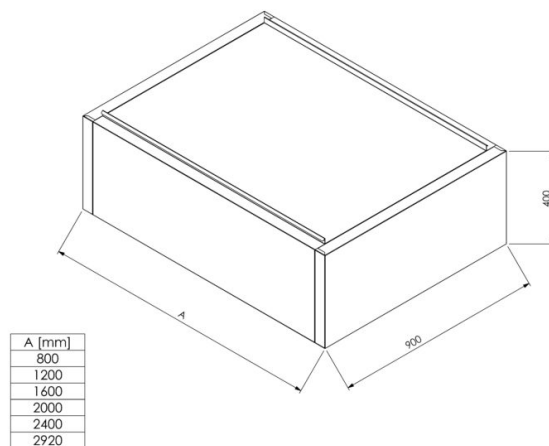


Höyrykupu kattoon



- valmistettu ruostumattomasta teräksestä
- poistaa uunin käytöstä aiheutuvan höyryn (esim. oven avaamisen aikana)
- mahdollisuus tilata suodattimella tai ilman (suodattimen tyyppi ja sijainti tilauksen mukaan)
- ruostumattomat labyrinttisuodattimet
- suodattimien sijainti kuvun keskellä
- suodattimellisella kuvulla helposti irrotettava rasvankeräysastia
- vakioimitat: 800, 1200, 1600, 2000, 2400, 2920

[Tekninen piirustus PDF-tiedosto](#) [Suodattimien tekninen piirustus PDF-tiedosto](#)