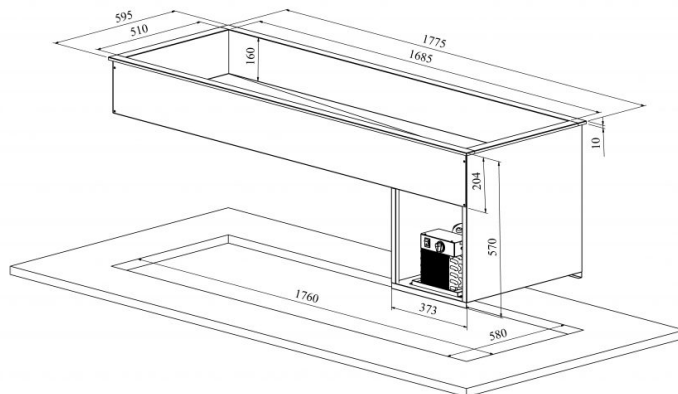


Drop-In kylmäallas 5GN



- **Tuotekoodi:** DI K 5GN
- **Mitat, mm (l*s*k):** 595*1775*570/204
- **Käyttölämpötila:** +4 +8
- **Kotelointiluokka:** IP44
- **Kylmäaine:** R290
- **Teho (kW):** 0,4
- **Taajuus (Hz):** 50
- **Jännite (V):** 220 - 230



- kylmäallas on tarkoitettu jäädytetyn ruoan lyhytaikaiseen tarjoiluun lämpötilassa +4°C ... +8°C
- valmistettu ruostumattomasta teräksestä
- kylmäallas, koko GN 1/1-150 (5 kpl)
- integroitava työtasolle tai kehykseen
- jalustan on oltava avattu tai hyvin tuuletettu
- mekaaninen termostaatti
- allas viemäriliitännällä
- **Laitteelle mahdollista tilata:**
 - erilaisia ylätasoja (ks. ylä- ja antotasot tuoteryhmästä)
 - allas syvyydeltään 210mm

[Tekninen piirustus PDF-tiedosto](#)

RESTMEC