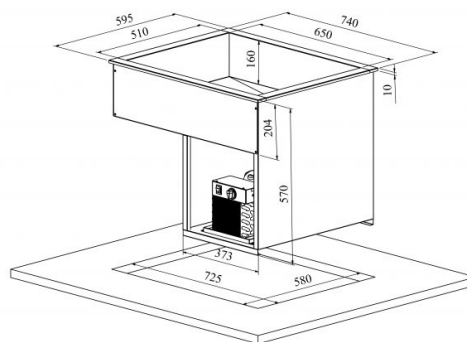


# Drop-In kylmäallas 2GN



- **Tuotekoodi:** DI K 2GN
- **Mitat, mm (l\*s\*k):** 595\*740\*570/204
- **Käyttölämpötila:** +4 .... +8
- **Kotelointiluokka:** IP44
- **Kylmäaine:** R290
- **Teho (kW):** 0,4
- **Taajuus (Hz):** 50
- **Jännite (V):** 220 - 230



- kylmäallas on tarkoitettu jäädytetyn ruoan lyhytaikaiseen tarjoiluun lämpötilassa +4°C ... +8°C
- valmistettu ruostumattomasta teräksestä
- kylmäallas, koko GN 1/1-150 (2 kpl)
- integroitava työtasolle tai kehykseen
- jalustan on oltava avattu tai hyvin tuuletettu
- mekaaninen termostaatti
- allas viemäriliitännällä
- **Laitteelle mahdollista tilata:**
  - erilaisia ylätasoja (ks. ylä- ja antotasot tuoteryhmästä)
  - allas syvyydeltään 210mm

[Tekninen piirustus PDF-tiedosto](#)

**RESTMEC**