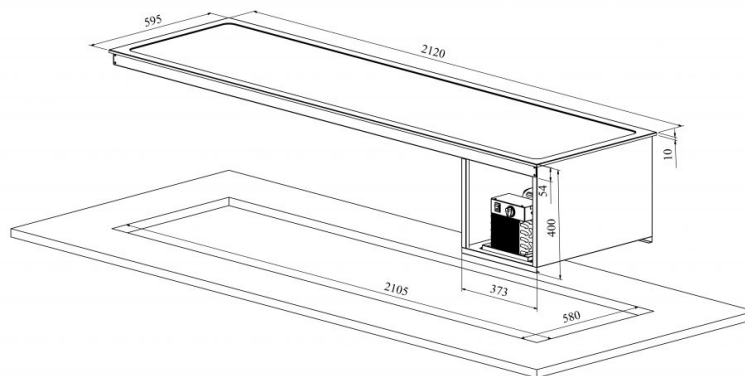


# Drop-In kylmätaso 6GN



- **Tuotekoodi:** DI KT 6GN
- **Mitat, mm (l\*s\*k):** 2120\*595\*400
- **Käyttölämpötila:** +4 .... +8
- **Kotelointiluokka:** IP44
- **Kylmäaine:** R290
- **Teho (kW):** 0,4
- **Taajuus (Hz):** 50
- **Jännite (V):** 220 - 230



- kylmätaso on tarkoitettu jäädytetyn ruoan lyhytaikaiseen tarjoiluun lämpötilassa +4°C ... +8°C
- valmistettu ruostumattomasta teräksestä
- kylmätaso, koko GN 1/1 (6 kpl)
- integroitava työtasolle tai kehykseen
- jalustan on oltava avattu tai hyvin tuuletettu
- mekaaninen termostaatti
- **Laitteelle mahdollista tilata:**
  - erilaisia ylätasoja (ks. ylä- ja antotasot tuoteryhmästä)

[Tekninen piirustus PDF-tiedosto](#)