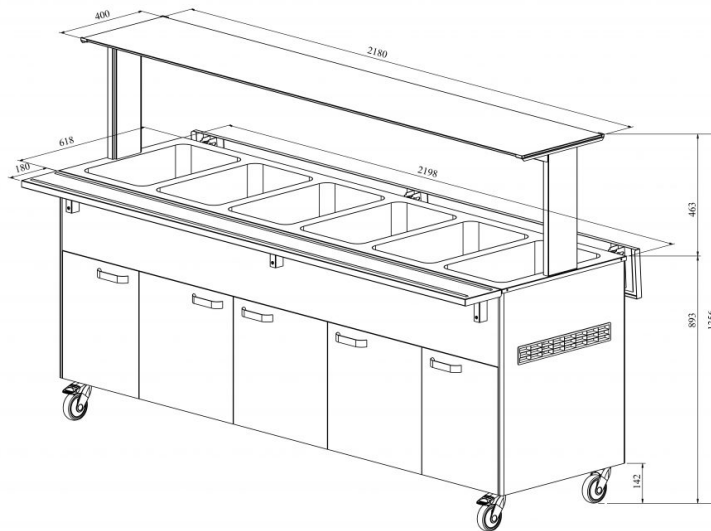


# Lämpötarjoiluvaunu LTV BM 6GN



- **Tuotekoodi:** LTV BM 6GN
- **Mitat, mm (l\*s\*k):** 2200\*620\*893
- **Käyttölämpötila:** +30...+95
- **Kotelointiluokka:** IP44
- **Teho (kW):** 3,3
- **Taajuus (Hz):** 50
- **Jännite (V):** 220 - 230



- lämpötarjoiluvaunu on tarkoitettu elintarvikkeiden lyhytaikaiseen säilytykseen lämpötilassa +30°C ... +95°C
- työlämpötila käsin säädettävä
- jokainen allas erikseen säädettävä
- valaistu ylätaso (hylly), kirkkaasta lasista roiskesuoja
- alaslaskettavat tarjotintasot
- allas astioille, koko GN 1/1-150 (6kpl)
- tarjoiluvaunu on pyörillä, mikä helpottaa siirtämistä (2kpl lukittavia)
- tarjoiluvaunun alaosassa neutraalikaappi
- kuvassa tarjoiluvaunu UTP G-ylätasolla
- **Laitteelle mahdollista tilata:**
  - erilaisia ylätasoja (ks. ylä- ja antotasot tuoteryhmästä)
  - 200mm syvyinen allas
  - ruostumattomasta teräksestä sokkeli
  - kylkitasojen liitoskappalesarja

[Tekninen piirustus PDF-tiedosto](#)

**RESTMEC**