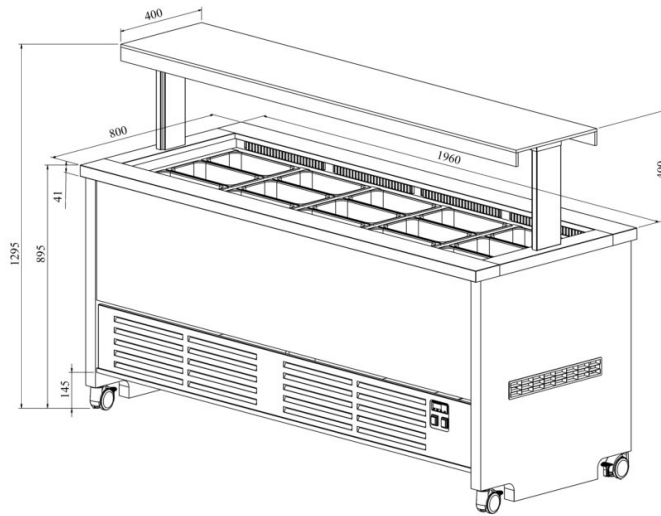


Myymälätarjoiluvaunu MBKL 5 TREND



- **Tuotekoodi:** MBKL 5 TREND
- **Mitat, mm (l*s*k):** 1960*800*1295
- **Käyttölämpötila:** +2 +8
- **Kotelointiluokka:** IP44
- **Kylmäaine:** -
- **Teho (kW):** 0,4
- **Taajuus (Hz):** 50
- **Jännite (V):** 220 - 230



- myymälätarjoiluvaunu on tarkoitettu elintarvikkeiden lyhytaikaiseen säilytykseen lämpötilassa +2°C ... +8°C
- työlämpö on digitaalisesti säädettävä (digitaalinen lämpötilanäyttö)
- automaattinen sulatusjärjestelmä
- valaistu ylätaso, reunustettu kirkaasta lasista roiskesuojalla
- allas astioille, koko GN 1/1-150 (5 kpl)
- tuuletusjäähdytysjärjestelmä
- tarjoiluvaunu on pyörillä, mikä helpottaa siirtämistä (2 kpl lukittavia)
- laminaattikotelo
- **Laitteelle mahdollista tilata:**
 - päätykori/päätykorit kylkiin (ks. galleria)

[Tekninen piirustus PDF-tiedosto](#)

RESTMEC