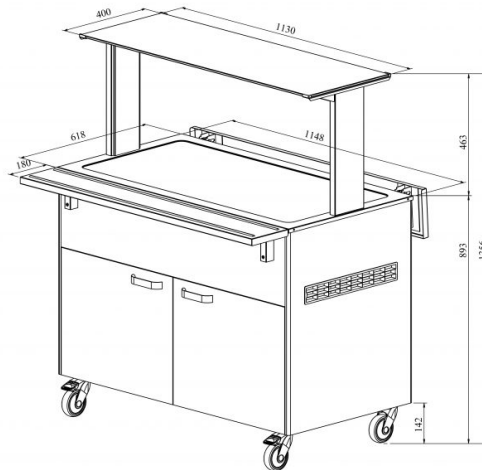


Kylmätarjoiluvaunu KTV T 3GN



- **Tuotekoodi:** KTV T 3GN
- **Mitat, mm (l*s*k):** 1150*620*1356
- **Käyttölämpötila:** +2 +8
- **Kotelointiluokka:** IP44
- **Kylmäaine:** R290
- **Teho (kW):** 0,4
- **Taajuus (Hz):** 50
- **Jännite (V):** 220 - 230



- kylmätarjoiluvaunu on tarkoitettu elintarvikkeiden lyhytaikaiseen säilytykseen lämpötilassa +2 °C ... +8 °C
- mekaaninen termostaatti
- valaistu ylätaso (hylly), kirkaasta lasista roiskesuoja
- alaslaskettavat tarjotintasot
- ruostumaton sileä taso astioille, koko GN 1/1 (3 kpl)
- tarjoiluvaunu on pyörillä, mikä helpottaa siirtämistä (2 kpl lukittavia)
- tarjoiluvaunun alaosassa kaksiovinen neutraalikaappi
- toimitukseen sisältyvät välilistat pienempiä GN-astioita varten
- kuvassa tarjoiluvaunu UTP G-ylätasolla
- **Laitteelle mahdollista tilata:**
 - erilaisia ylätasoja (ks. ylä- ja antotasojen tuoteryhmästä)
 - ruostumattomasta teräksestä sokkeli
 - kylkitasojen liitoskappalesarja

[Tekninen piirustus PDF-tiedosto](#)

RESTMEC