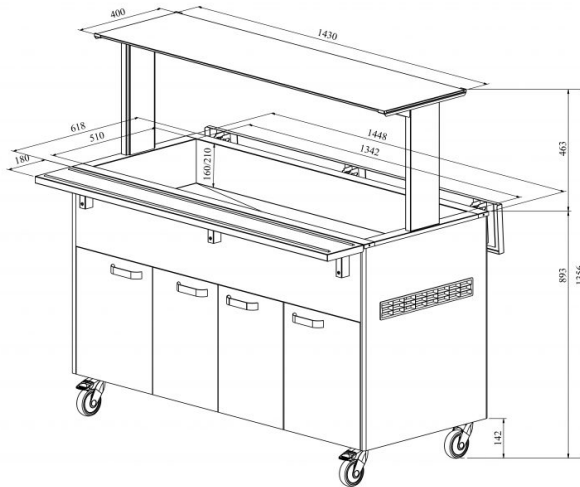


# Kylmätarjoiluvaunu KTV 4GN



- **Tuotekoodi:** KTV 4GN
- **Mitat, mm (l\*s\*k):** 1450\*620\*1356
- **Käyttölämpötila:** +2 .... +8
- **Kotelointiluokka:** IP44
- **Kylmäaine:** R290
- **Teho (kW):** 0,4
- **Taajuus (Hz):** 50
- **Jännite (V):** 220 - 230



- kylmätarjoiluvaunu on tarkoitettu elintarvikkeiden lyhytaikaiseen säilytykseen lämpötilassa +2 °C ... +8 °C
- mekaaninen termostaatti
- valaistu ylätaso (hylly), kirkkaasta lasista roiskesuoja
- alaslaskettavat tarjotintasot
- allas astioille, koko GN 1/1-150 (4 kpl)
- tarjoiluvaunu on pyörillä, mikä helpottaa siirtämistä (2 kpl lukittavia)
- tarjoiluvaunun alaosassa kaksiovinen neutraalikaappi
- toimitukseen sisältyvät välilistat pienempiä GN-astioita varten
- kuvassa tarjoiluvaunu UTP G-ylätasolla
- **Laitteelle mahdollista tilata:**
  - erilaisia ylätasoja (ks. ylä- ja antotasojen tuoteryhmästä)
  - 200 mm syvyinen allas
  - ruostumattomasta teräksestä sokkeli
  - kylkitasojen liitoskappalesarja

**RESTMEC**

# Kylmätarjoiluvaunu KTV 4GN

[Tekninen piirustus PDF-tiedosto](#)

**RESTMEC**