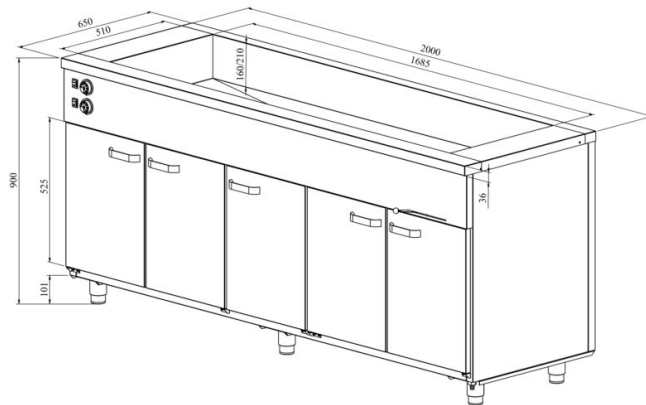


Lämpöhaude lämpökaapilla KLH 2050



- **Tuotekoodi:** KLH 2050
- **Mitat, mm (l*s*k):** 2000*650*900
- **Käyttölämpötila:** +30...+95
- **Kotelointiluokka:** IP44
- **Teho (kW):** 4,25
- **Taajuus (Hz):** 50
- **Jännite (V):** 220 - 230



- valmistettu ruostumattomasta teräksestä
- lämpöeristetty allas, koko 5x GN 1/1-150 (astiat eivät sisälly toimitukseen)
- allas viemäriiitännällä
- kaapin ja altaan lämpötilan säätöväli termostaatilla +30 °C ... +95 °C
- mekaaninen termostaatti
- ovissa vaihdettavat tiivisteet
- kaapissa 6 paria kiskoja GN-astioille
- laitteen korkeus muutettavissa säädettävillä jaloilla välillä 880–910 mm
- **Laitteelle mahdollista tilata:**
 - allas, koko GN 5/1-200

[Tekninen piirustus PDF-tiedosto](#)

RESTMEC