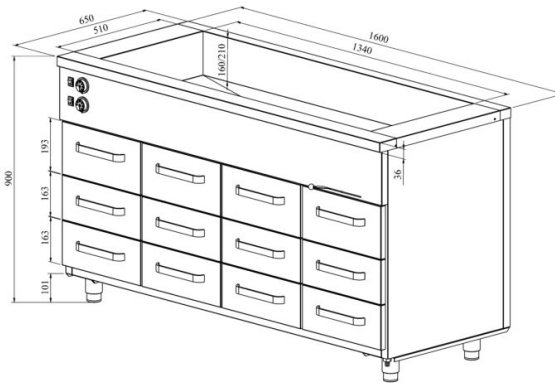


# Lämpöhaude lämpökaapilla KLH 16012



- **Tuotekoodi:** KLH 16012
- **Mitat, mm (l\*s\*k):** 1600\*650\*900
- **Käyttölämpötila:** +30...+95
- **Kotelointiluokka:** IP44
- **Teho (kW):** 3,45
- **Taajuus (Hz):** 50
- **Jännite (V):** 220 - 230



- valmistettu ruostumattomasta teräksestä
- lämpöeristetty allas, koko 4x GN 1/1-150 (astiat eivät sisälly toimitukseen)
- allas viemäriiitännällä
- kaapin ja altaan lämpötilan säätöväli termostaatilla +30 °C ... +95 °C
- mekaaninen termostaatti
- vetolaatikko 163mm (8 kpl): GN 1/1-100
- vetolaatikko 193mm (4 kpl): GN 1/1-150
- vetolaatit GN-astioille liikkuvat itselukittuvilla teleskooppikiskoilla
- vetolaatit aukeavat 110 %, joten GN-astioita on helppo asettaa vetolaatikkoon
- laitteen korkeus muutettavissa säädettävillä jaloilla välillä 880–910 mm
- **Laitteelle mahdollista tilata:**
  - allas, koko GN 4/1-200

[Tekninen piirustus PDF-tiedosto](#)

**RESTMEC**