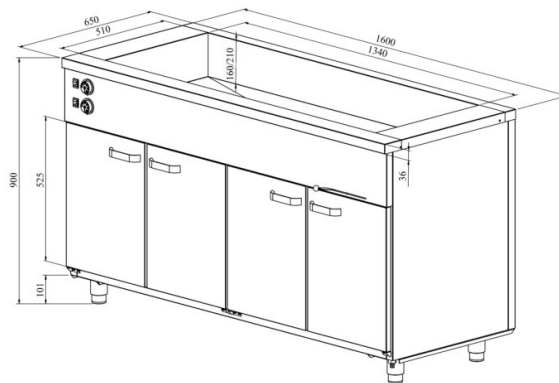


# Lämpöhaude lämpökaapilla KLH 1640



- **Tuotekoodi:** KLH 1640
- **Mitat, mm (l\*s\*k):** 1600\*650\*900
- **Käyttölämpötila:** +30...+95
- **Kotelointiluokka:** IP44
- **Teho (kW):** 3,45
- **Taajuus (Hz):** 50
- **Jännite (V):** 220 - 230



- valmistettu ruostumattomasta teräksestä
- lämpöeristetty allas, koko 4x GN 1/1-150 (astiat eivät sisälly toimitukseen)
- allas viemäriliitännällä
- kaapin ja altaan lämpötilan säätöväli termostaatilla +30 °C ... +95 °C
- mekaaninen termostaatti
- ovissa vaihdettavat tiivisteet
- kaapissa 6 paria kiskoja GN-astioille
- laitteen korkeus muutettavissa säädettävillä jaloilla välillä 880–910 mm
- **Laitteelle mahdollista tilata:**
  - allas, koko GN 4/1-200

[Tekninen piirustus PDF-tiedosto](#)

**RESTMEC**