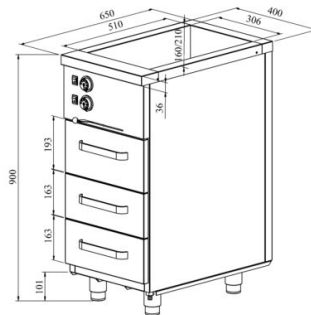


Lämpöhaude lämpökaapilla KLH 403



- **Tuotekoodi:** KLH 403
- **Mitat, mm (l*s*k):** 400*650*900
- **Käyttölämpötila:** +30...+95
- **Kotelointiluokka:** IP44
- **Teho (kW):** 1,3
- **Taajuus (Hz):** 50
- **Jännite (V):** 220 - 230



- valmistettu ruostumattomasta teräksestä
- lämpöeristetty allas, koko 1x GN 1/1-150 (astiat eivät sisälly toimitukseen)
- allas viemäriiitännällä
- kaapin ja altaan lämpötilan säätöväli termostaatilla +30 °C ... +95 °C
- mekaaninen termostaatti
- vetolaatikko 163mm (2 kpl): GN 1/1-100
- vetolaatikko 193mm (1 kpl): GN 1/1-150
- vetolaatit GN-astioille liikkuvat itselukittuvilla teleskooppikiskoilla
- vetolaatit aukeavat 110 %, joten GN-astioita on helppo asettaa vetolaatikkoon
- laitteen korkeus muutettavissa säädettävillä jaloilla välillä 880–910 mm
- **Laitteelle mahdollista tilata:**
 - allas, koko GN 1/1-200

[Tekninen piirustus PDF-tiedosto](#)

RESTMEC