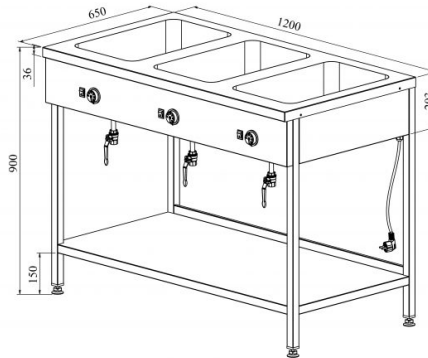


Lämpöhaude avojalustalla LHJ 1200/3



- **Tuotekoodi:** LHJ 1200/3
- **Mitat, mm (l*s*k):** 1200*650*900
- **Käyttölämpötila:** +30...+95
- **Kotelointiluokka:** IP44
- **Teho (kW):** 1,65
- **Taajuus (Hz):** 50
- **Jännite (V):** 220 - 230



- valmistettu ruostumattomasta teräksestä
- kolme erikseen lämpöeristetty allas, koko GN 1/1-150
- allas viemäriiitännällä
- lämpötilan säätöväli termostaatilla +30 °C ... +95 °C
- altaiden lämpötilat erikseen säädettävät
- alla avohylly
- altaan nurkat pyörästetty – helpottaa puhdistamista
- laitteen korkeus muutettavissa säädettävillä jaloilla ± 10 mm
- **Laitteelle mahdollista tilata:**
 - allas, koko GN 1/1-200

[Tekninen piirustus PDF-tiedosto](#)

RESTMEC