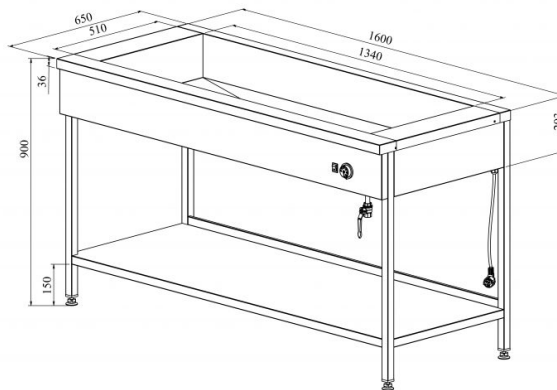


Lämpöhaude avojuustalla LHJ 1600



- **Tuotekoodi:** LHJ 1600
- **Mitat, mm (l*s*k):** 1600*650*900
- **Käyttölämpötila:** +30...+95
- **Kotelointiluokka:** IP44
- **Teho (kW):** 2,2
- **Taajuus (Hz):** 50
- **Jännite (V):** 220 - 230



- valmistettu ruostumattomasta teräksestä
- yksi erikseen lämpöeristetty allas, koko 4x GN 1/1-150 (astiat eivät sisälly toimitukseen)
- allas viemäriiitännällä
- lämpötilan säätöväli termostaatilla +30 °C ... +95 °C
- alla avohylly
- altaan nurkat pyöristetty – helpottaa puhdistamista
- laitteen korkeus muutettavissa säädettävillä jaloilla ± 10 mm
- **Laitteelle mahdollista tilata:**
 - allas, koko GN 4/1-200

[Tekninen piirustus PDF-tiedosto](#)

RESTMEC