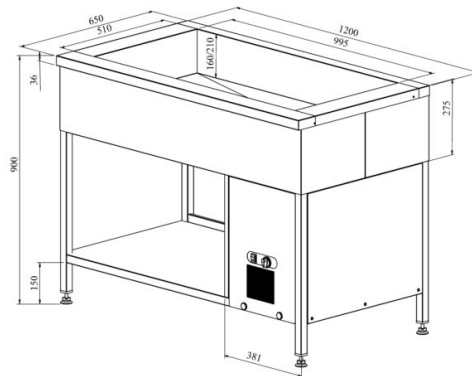


Kylmäallas avojalustalla KAJ 1200



- **Tuotekoodi:** KAJ 1200
- **Mitat, mm (l*s*k):** 1200*650*900
- **Käyttölämpötila:** +2 +8
- **Kotelointiluokka:** IP44
- **Kylmäaine:** R290
- **Teho (kW):** 0,4
- **Taajuus (Hz):** 50
- **Jännite (V):** 220 - 230



- kylmäallas on tarkoitettu elintarvikkeiden säilyttämiseksi lämpötilassa +2 °C ... +8 °C
- valmistettu ruostumattomasta teräksestä
- yksi erikseen lämpöeristetty kylmäallas (staattinen), mitoin 3x GN 1/1-150 (astiat eivät sisälly toimitukseen)
- allas viemäriliitännällä
- alla avohylly
- laitteen korkeus muutettavissa säädettävillä jaloilla ±10mm
- **Laitteelle mahdollista tilata:**
 - allas, koko GN 1/1-200
 - erilaisia ylä- ja antotasoja (ks. tuoteryhmästä ylä- ja antotasot)

[Tekninen piirustus PDF-tiedosto](#)

RESTMEC