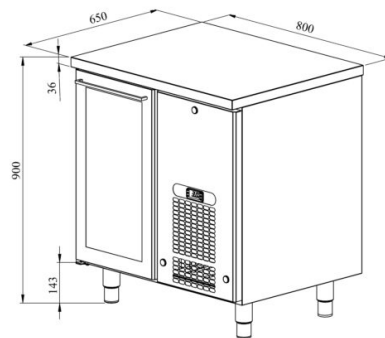


# Kylmävetolaatikostot elintarvikkeille VLE 810 GD



- **Tuotekoodi:** VLE 810 GD
- **Mitat, mm (l\*s\*k):** 800x650x900
- **Käyttölämpötila:** +2 .... +8
- **Kotelointiluokka:** IP44
- **Kylmäaine:** R290
- **Teho (kW):** 0,4
- **Taajuus (Hz):** 50
- **Jännite (V):** 220 - 230



- kylmävetolaatikosto on tarkoitettu elintarvikkeiden säilyttämiseksi lämpötilassa +2 °C ... +8 °C
- valmistettu ruostumattomasta teräksestä
- digitaalinen lämpötilanäyttö
- automaattinen sulatusjärjestelmä
- pikavaihdeettava kylmäkone
- lasiovet takaavat hyvän näkyvyyden tuotteille
- LED-valaistus
- kaapissa on 8 paria ohjauskiskoja GN-astioille tai hylly (ks. galleriaa)
- laitteen korkeus muutettavissa säädettävillä jaloilla välillä 855–915mm

[Tekninen piirustus PDF-tiedosto](#)

**RESTMEC**