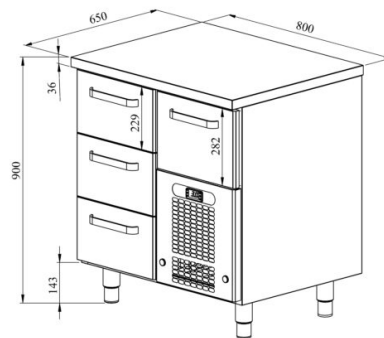


Kylmävetolaatikostot elintarvikkeille VLE 804



- **Tuotekoodi:** VLE 804
- **Mitat, mm (l*s*k):** 800x650x900
- **Käyttölämpötila:** +2 +8
- **Kotelointiluokka:** IP44
- **Kylmäaine:** R290
- **Teho (kW):** 0,4
- **Taajuus (Hz):** 50
- **Jännite (V):** 220 - 230



- kylmävetolaatikosto on tarkoitettu elintarvikkeiden säilyttämiseksi lämpötilassa +2 °C ... +8 °C
- valmistettu ruostumattomasta teräksestä
- digitaalinen lämpötilanäyttö
- automaattinen sulatusjärjestelmä
- pikavaihdeettava kylmäkone
- vetolaatit GN-astioille liikkuvat itselukittuvilla teleskooppikiskoilla
- vetolaatit aukeavat 110%, joten GN-astioita on helppo asettaa vetolaatikkoon
- vetolaatikko 229mm (3 kpl): GN 1/1-150
- vetolaatikko 282mm (1 kpl): GN 1/1-200
- laitteen korkeus muutettavissa säädettävillä jaloilla välillä 855–915mm
- **Laitteelle mahdollista tilata:**
 - vetolaatikoihin pohjasuojat
 - ruostumattomasta teräksestä liukukiskot vetolaatikoille

[Tekninen piirustus PDF-tiedosto](#)

RESTMEC