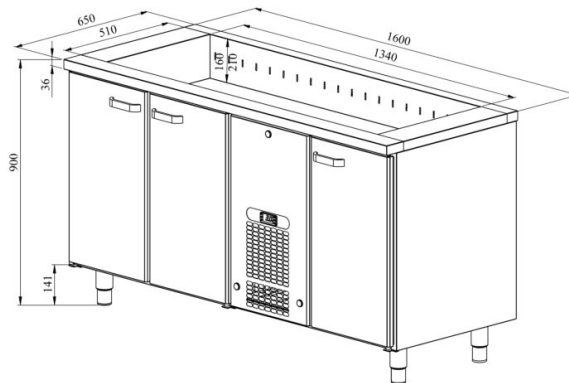


Kylmävetolaatikostot altaalla PA 1630



- **Tuotekoodi:** PA 1630
- **Mitat, mm (l*s*k):** 1600x650x900
- **Käyttölämpötila:** +2 +8
- **Koteloiluokka:** IP44
- **Kylmäaine:** R290
- **Teho (kW):** 0,4
- **Taajuus (Hz):** 50
- **Jännite (V):** 220 - 230



- kylmävetolaatikosto on tarkoitettu elintarvikkeiden ja juomien säilyttämiseen lämpötilassa +2 °C ... +8 °C
- valmistettu ruostumattomasta teräksestä
- digitaalinen lämpötilanäyttö
- automaattinen sulatusjärjestelmä
- pikavaihdeettava kylmäkone
- työpöydällä on kylmäallas pulloille, koko GN 1/1-150 (4 kpl)
- kaapissa on 7 paria ohjauskiskoja GN-astioille tai hyllyille (ks. galleriaa)
- laitteen korkeus muutettavissa säädettävillä jaloilla välillä 855–915 mm

[Tekninen piirustus PDF-tiedosto](#)

RESTMEC