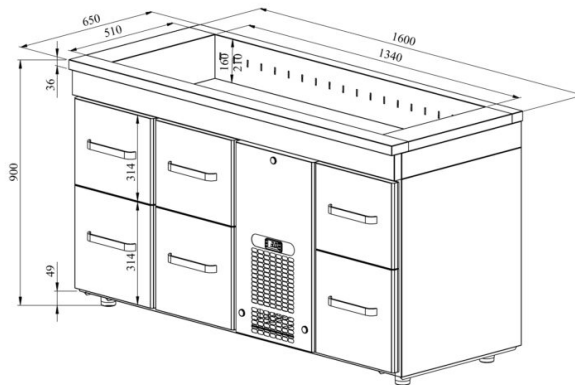


Kylmävetolaatikostot altaalla PAB 1606



- **Tuotekoodi:** PAB 1606
- **Mitat, mm (l*s*k):** 1600*650*900
- **Käyttölämpötila:** +2 +8
- **Kotelointiluokka:** IP44
- **Kylmäaine:** R290
- **Teho (kW):** 0,4
- **Taajuus (Hz):** 50
- **Jännite (V):** 220 - 230



- kylmävetolaatikosto on tarkoitettu elintarvikkeiden ja juomien säilyttämiseen lämpötilassa +2 °C ... +8 °C
- valmistettu ruostumattomasta teräksestä
- digitaalinen lämpötilanäyttö
- automaattinen sulatusjärjestelmä
- pikavaihdeettava kylmäkone
- työpöydällä on kylmäallas pulloille, koko GN 1/1-150 (4 kpl)
- vetolaatikko 314mm (3 kpl): (sisämitat: 520mm x 303mm x (h) 255mm)
- vetolaatikko 375mm (3 kpl): (sisämitat: 520mm x 303mm x (h) 335mm)
- teleskooppikiskoinen vetolaatikko aukeaa 110 %
- vetolaatikkoon voi laittaa pulloja tai juomalaatikkoja
- laitteen korkeutta voi muuttaa säädettävillä jaloilla +25 mm
- **Laitteelle mahdollista tilata:**
- ruostumattomasta teräksestä liukukiskot vetolaatikoille

[Tekninen piirustus PDF-tiedosto](#)

RESTMEC