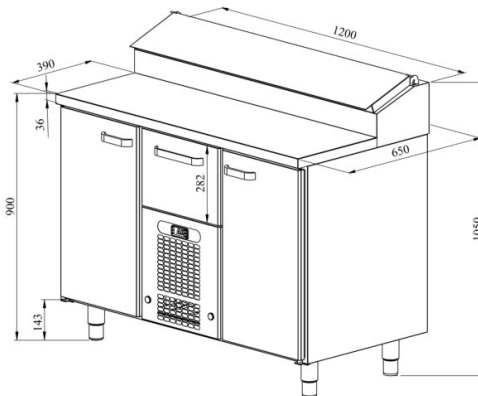


# Pizzapöydät KLE 1221



- **Tuotekoodi:** KLE 1221
- **Mitat, mm (l\*s\*k):** 1200x650x900
- **Käyttölämpötila:** +2 .... +8
- **Kotelointiluokka:** IP44
- **Kylmäaine:** R290
- **Teho (kW):** 0,4
- **Taajuus (Hz):** 50
- **Jännite (V):** 220 - 230



- kylmävetoalaatikosto on tarkoitettu elintarvikkeiden säilyttämiseksi lämpötilassa +2 °C ... +8 °C
- valmistettu ruostumattomasta teräksestä
- digitaalinen lämpötilanäyttö
- automaattinen sulatusjärjestelmä
- pikavaihdeettava kylmäkone
- työtason takareunassa korotettu kylmäallas, koko 6x (GN 1/6-150); 1x (GN 1/9-150)
- kylmäaltaan peittää ruostumattomasta teräksestä kansi
- vetoalaatikot GN-astioille liikkuvat itselukittuvilla teleskooppikiskoilla
- vetoalaatikot aukeavat 110%, joten GN-astioita on helppo asettaa vetoalaatikkoon
- vetoalaatikko 282mm (1 kpl): GN 1/1-200
- kaapissa on 8 paria ohjauskiskoja GN-astioille tai hyllyille (ks. galleriaa)
- laitteen korkeus muutettavissa säädettävillä jaloilla välillä 855–915 mm
- **Laitteelle mahdollista tilata:**
  - vetoalaatikoihin pohjasuojat

**RESTMEC**

# Pizzapöydät KLE 1221

- ruostumattomasta teräksestä liukukiskot vetolaatikoille

[Tekninen piirustus PDF-tiedosto](#)