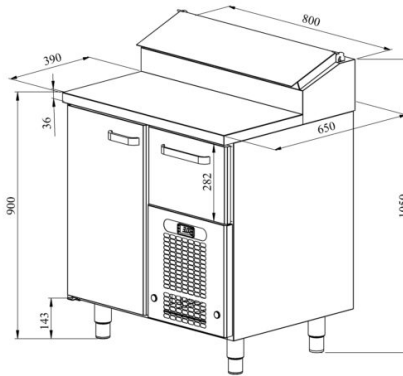


Pizzapöydät KLE 811



- **Tuotekoodi:** KLE 811
- **Mitat, mm (l*s*k):** 800x650x900
- **Käyttölämpötila:** +2 +8
- **Kotelointiluokka:** IP44
- **Kylmäaine:** R290
- **Teho (kW):** 0,4
- **Taajuus (Hz):** 50
- **Jännite (V):** 220 - 230



- kylmävetoalaatikosto on tarkoitettu elintarvikkeiden säilyttämiseksi lämpötilassa +2 °C ... +8 °C
- valmistettu ruostumattomasta teräksestä
- digitaalinen lämpötilanäyttö
- automaattinen sulatusjärjestelmä
- pikavaihdeettava kylmäkone
- työtason takareunassa korotettu kylmäallas, koko 4x (GN 1/6-150)
- kylmäaltaan peittää ruostumattomasta teräksestä kansi
- vetoalaatit GN-astioille liikkuvat itselukittuvilla teleskoopikiskoilla
- vetoalaatit aukeavat 110%, joten GN-astioita on helppo asettaa vetoalaatikkoon
- vetoalaatikko 282mm (1 kpl): GN 1/1-200
- kaapissa on 8 paria ohjauskiskoja GN-astioille tai hyllyille (ks. galleriaa)
- laitteen korkeus muutettavissa säädettävillä jaloilla välillä 855–915 mm
- **Laitteelle mahdollista tilata:**
 - vetoalaatikkoihin pohjasuojat

RESTMEC

Pizzapöydät KLE 811

- ruostumattomasta teräksestä liukukiskot vetolaatikoille

[Tekninen piirustus PDF-tiedosto](#)