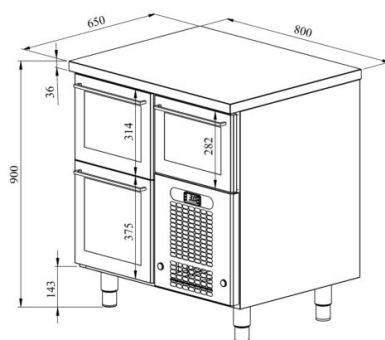


Juomavetolaatikosto VLO 803 GD



- **Tuotekoodi:** VLO 803 GD
- **Mitat, mm (l*s*k):** 800*650*900
- **Käyttölämpötila:** +2 +8
- **Kotelointiluokka:** IP44
- **Kylmäaine:** R290
- **Teho (kW):** 0,4
- **Taajuus (Hz):** 50
- **Jännite (V):** 220 - 230



- kylmävetolaatikosto on tarkoitettu juomien säilyttämiseksi lämpötilassa +2 °C ... +8 °C
- valmistettu ruostumattomasta teräksestä
- digitaalinen lämpötilanäyttö
- automaattinen sulatusjärjestelmä
- pikavaihdeettava kylmäkone
- vetolaatikko 282mm: (sisämitat: 520mm x 303mm x (h) 230mm)
- vetolaatikko 314mm: (sisämitat: 520mm x 303mm x (h) 255mm)
- vetolaatikko 375mm: (sisämitat: 520mm x 303mm x (h) 335mm)
- vetolaatikkoon voi laittaa pulloja tai juomalaatikkoja
- lasinen vetolaatikon pääty takaa hyvän näkyvyyden tuotteille
- LED-valaistus
- teleskooppikiskoinen vetolaatikko aukeaa 110 %
- laitteen korkeus muutettavissa säädettävillä jaloilla välillä 855–915mm
- **Laitteelle mahdollista tilata:**

RESTMEC

Juomavetolaatikosto VLO 803 GD

- ruostumattomasta teräksestä liukukiskot vetolaatikoille

[Tekninen piirustus PDF-tiedosto](#)