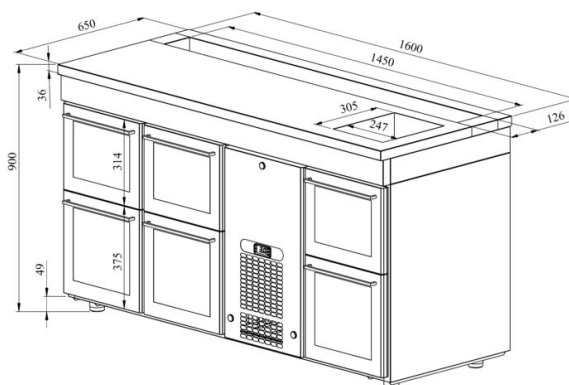


# Baarimestarinpöytä BM 1606 GD



- **Tuotekoodi:** BM 1606 GD
- **Mitat, mm (l\*s\*k):** 1600x650x900
- **Käyttölämpötila:** +2 .... +8
- **Kotelointiluokka:** IP44
- **Kylmäaine:** R290
- **Teho (kW):** 0,4
- **Taajuus (Hz):** 50
- **Jännite (V):** 220 - 230



- kylmävetolaatikosto on tarkoitettu juomien säilyttämiseksi lämpötilassa +2 °C ... +8 °C
- valmistettu ruostumattomasta teräksestä
- digitaalinen lämpötilanäyttö
- automaattinen sulatusjärjestelmä
- pikavaihdeettava kylmäkone
- työpöydällä on pullokaukalo ja kylmäallas jääpaloille, koko GN 1/2-150 (viemäriiliitännällä)
- vetolaatikko 314mm (3 kpl): (sisämitat: 520mm x 303mm x (h) 255mm)
- vetolaatikko 375mm (3 kpl): (sisämitat: 520mm x 303mm x (h) 335mm)
- vetolaatikkoon voi laittaa pulloja tai juomalaatikkoja
- teleskooppikiskoinen vetolaatikko aukeaa 110 %
- lasinen vetolaatikon pääty takaa hyvän näkyvyyden tuotteille
- LED-valaistus
- laitteen korkeus muutettavissa säädettävillä jaloilla +20mm
- **Laitteelle mahdollista tilata:**

**RESTMEC**

# Baarimestarinpöytä BM 1606 GD

- ruostumattomasta teräksestä liukukiskot vetolaatikoille

[Tekninen piirustus PDF-tiedosto](#)