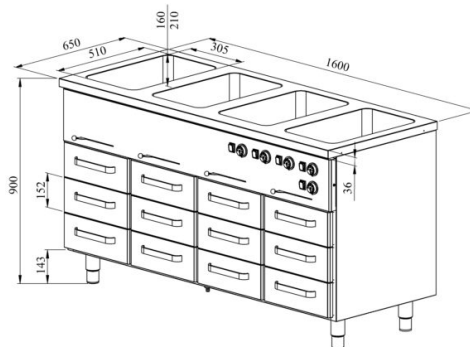


# Lämpöhaude lämpökaapilla KLH BM 16012



- **Tuotekoodi:** KLH BM 16012
- **Mitat, mm (l\*s\*k):** 1600\*650\*900
- **Käyttölämpötila:** +30...+95
- **Kotelointiluokka:** IP44
- **Teho (kW):** 3,0
- **Taajuus (Hz):** 50
- **Jännite (V):** 220 - 230



- valmistettu ruostumattomasta teräksestä
- lämpöallas, koko GN 1/1-150 (4 kpl)
- allas viemäriiitännällä
- kaapin ja altaan lämpötilan säätöväli termostaatilla +30 °C ... +95 °C
- mekaaninen termostaatti
- altaissa on jokaiselle omat lämpötilansäätimet
- vetolaatikko 152mm (12 kpl): GN 1/1-100
- vetolaatit GN-astioille liikkuvat itselukittuvilla teleskooppikiskoilla
- vetolaatit aukeavat 110 %, joten GN-astioita on helppo asettaa vetolaatikkoon
- laitteen korkeus muutettavissa säädettävillä jaloilla välillä 880–910 mm
- **Laitteelle mahdollista tilata:**
  - allas, koko GN 2/1-200
  - erilaisia ylätasoja (ks. ylä- ja antotasot tuoteryhmästä)

[Tekninen piirustus PDF-tiedosto](#)

**RESTMEC**