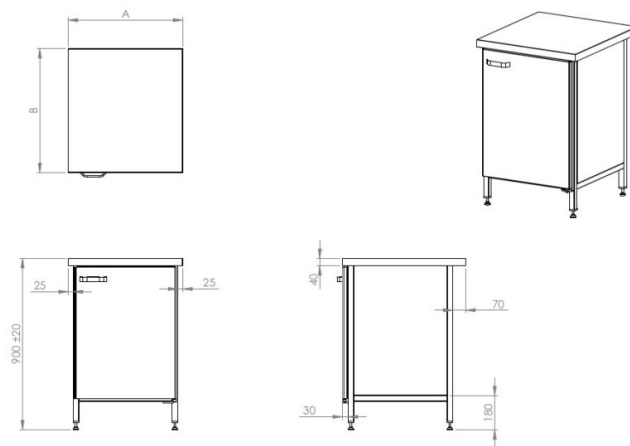


Työpöytä ovilla TLU1



- **Tuotekoodi:** TLU1



- ruostumattomasta teräksestä työpöytä ovilla
- työtason alla tukirakenne
- työpöydän kehys ruostumattomasta teräksestä neliöputkea (30x30mm)
- pöydän korkeus muutettavissa säädettävillä jaloilla ± 20 mm
- työpöydän vakiosyvyys 650mm
- **Työpöydälle mahdollista tilata:**
 - työtason takareunassa roiskesuoja, vakiokorkeus 50 mm (mahdollista tilata 200mm saakka)

[Tekninen piirustus PDF-tiedosto](#)

RESTMEC