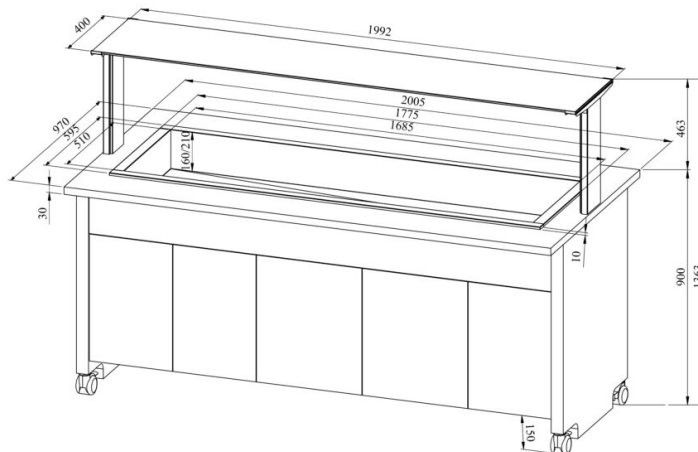


# Mixbufee TREND MIX 5GN



- **Tuotekoodi:** TREND MIX 5GN



- TREND MIXBUFFET antaa mahdollisuuden yhdistää 2 tuotetta Drop-In-tuotteiden valikoimasta
- Drop-In-tuotteiden valikoima: DIK, DIKT, DIL, DILT, DILBM
- MIX buffet takaa erilaisten ratkaisujen avulla elintarvikkeiden lyhytaikaisen säilyttämisen
- Voit yhdistää keskenään niin lämpö- kuin myös kylmälaitteet – ratkaisut tarpeiden mukaisesti! ESIMERKIKSI: TREND MIX 5GN DIL 3GN + DIK 2GN
- Drop-In-allas on työtasoon upotettava
- „Drop-In“ lämpöallas integroitava työtasolle
- valaistu ylätas (hylly), kirkkaasta lasista roiskesuoja
- tarjoiluvaunu on pyörillä, mikä helpottaa siirtämistä (2kpl lukittavia)
- tarjoiluvaunun alaosassa neutraalikaappi
- kuvassa tarjoiluvaunu UTP G-ylätasolla
- **Laitteelle mahdollista tilata:**
- erilaisia ylätasoja (ks. ylä- ja antotasot tuoteryhmästä)
- 200mm syvyinen allas

[Tekninen piirustus PDF-tiedosto](#)