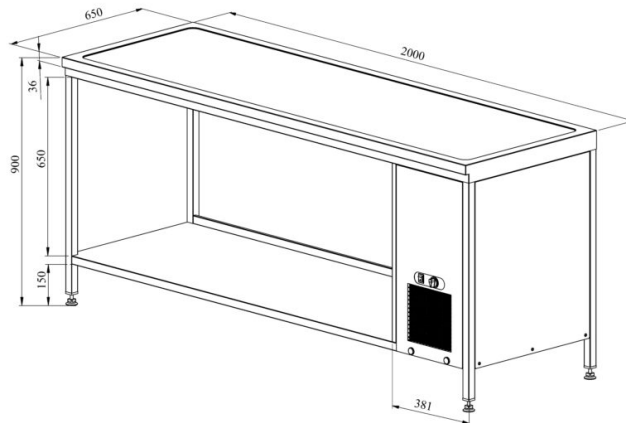


Kylmätaso avojuustalla KTJ 2000



- **Tuotekoodi:** KTJ 2000
- **Mitat, mm (l*s*k):** 2000*650*900
- **Käyttölämpötila:** +2 +8
- **Kotelointiluokka:** IP44
- **Kylmäaine:** R290
- **Teho (kW):** 0,4
- **Taajuus (Hz):** 50
- **Jännite (V):** 220 - 230



- valmistettu ruostumattomasta teräksestä
- ruostumaton sileä taso astioille, koko GN 1/1 (5 kpl)
- kylmätarjoiluvaunu on tarkoitettu elintarvikkeiden lyhytaikaiseen säilytykseen lämpötilassa +2 °C ... +8 °C
- mekaaninen termostaatti
- työpöydän kehys ruostumattomasta teräsneliöputkesta (30 x 30 mm)
- pöydän korkeus muutettavissa säädettävillä jaloilla ±20 mm
- **Laitteelle mahdollista tilata:** erilaisia ylätasoja (ks. ylä- ja antotasot tuoteryhmästä)

[Tekninen piirustus PDF-tiedosto](#)