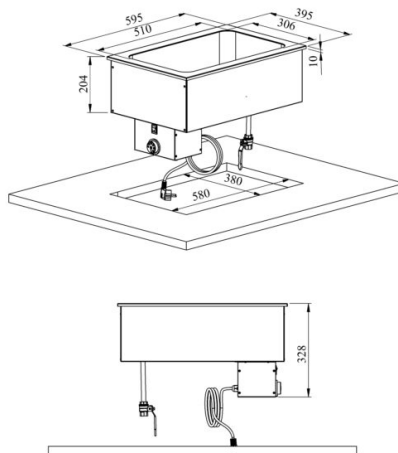


Drop-In lämpöallas DI LBM 1GN



- **Tuotekoodi:** DI LBM 1GN
- **Mitat, mm (l*s*k):** 395*595*328
- **Käyttölämpötila:** +30...+95
- **Kotelointiluokka:** IP44
- **Teho (kW):** 0,55
- **Taajuus (Hz):** 50
- **Jännite (V):** 220 - 230



- lämpöallas on tarkoitettu ruoan lyhytaikaiseen tarjoiluun lämpötilassa +30°C ... +90°C
- valmistettu ruostumattomasta teräksestä
- lämpöallas, koko GN 1/1-150 (1 kpl)
- integroitava työtasolle tai kehykseen
- altaan pohjassa viemäriiliitäntä venttiilillä
- lämpötilan säätö termostaatilla
- **Laitteelle mahdollista tilata:**
 - erilaisia ylätasoja (ks. ylä- ja antotasot tuoteryhmästä)
 - allas syvyydeltään 210mm

[Tekninen piirustus PDF-tiedosto](#)

RESTMEC