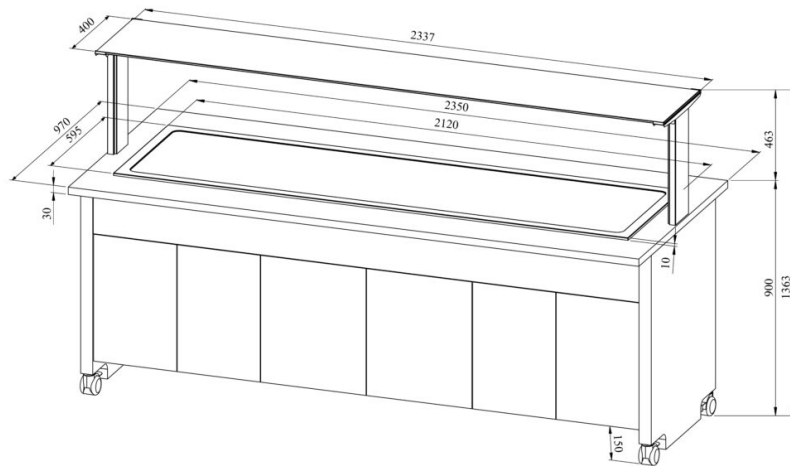


# Soebuffee TREND LTV T 6GN



- **Toote kood:** TREND LTV T 6GN
- **Mõõdud mm (laius\*sügavus\*kõrgus):** 2350\*970\*1363
- **Drop In soetasapind (laius\*sügavus\*kõrgus):** 2120\*595\*300
- **Töötemperatuur:** +30...+95
- **Kaitseaste:** IP44
- **Võimsus (Kw):** 0,5
- **Sagedus (Hz):** 50
- **Pinge (V):** 220 - 230



- soebuffee on mõeldud toiduainete lühiajaliseks säilitamiseks temperatuuril +30°C kuni +95°C
- „Drop In“ soetasapind integreeritav töötasapinnale
- töötemperatuur on manuaalselt reguleeritav
- valgustusega ülatahapind (riiul), kirkast klaasist pritsmekaitse
- roostevaba sile tasapind nõudele mõõdus GN 1/1 (6tk)
- buffee on ratastel, mis lihtsustab transportimist (2tk lukustatavad)
- buffee allosas neutraalne kapp
- illustreerival pildil buffee koos UTP G ülatahapinnaga
- **Seadmele võimalik tellida:**
  - erinevaid ülatahapindu (vt. üla- ja väljastustasapinnad tootegrupist)

[Tehniline joonis PDF-fail](#)

**RESTMEC**