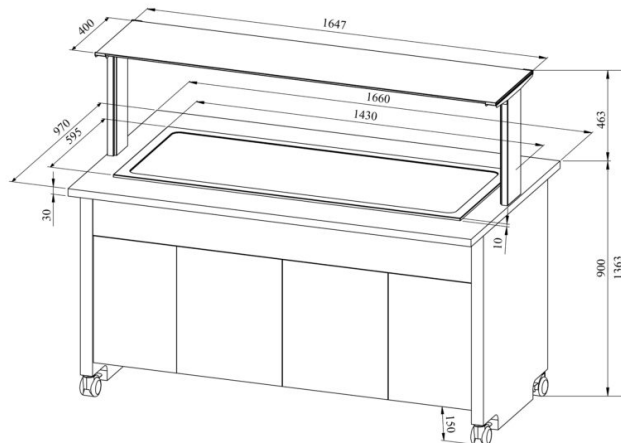


Soebuffee TREND LTV T 4GN



- **Toote kood:** TREND LTV T 4GN
- **Mõõdud mm (laius*sügavus*kõrgus):** 1660*970*1363
- **Drop In soetasapind (laius*sügavus*kõrgus):** 1430*595*300
- **Töötemperatuur:** +30...+95
- **Kaitseaste:** IP44
- **Võimsus (Kw):** 0,25
- **Sagedus (Hz):** 50
- **Pinge (V):** 220 - 230



- soebuffee on mõeldud toiduainete lühiajaliseks säilitamiseks temperatuuril +30°C kuni +95°C
- „Drop In“ soetasapind integreeritav töötasapinnale
- töötemperatuur on manuaalselt reguleeritav
- valgustusega ülataapind (riiul), kirkast klaasist pritsmekaitse
- roostevaba sile tasapind nõudele mõõdus GN 1/1 (4tk)
- buffee on ratastel, mis lihtsustab transportimist (2tk lukustatavad)
- buffee allosas neutraalne kapp
- illustreerival pildil buffee koos UTP G ülataapinnaga
- **Seadmele võimalik tellida:**
 - erinevaid ülataapindu (vt. üla- ja väljastustasapinnad tootegrupist)

[Tehniline joonis PDF-fail](#)

RESTMEC