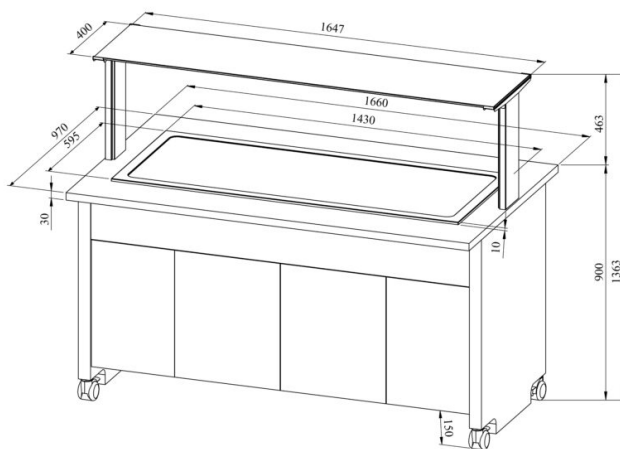


# Külmbuffee TREND KTV T 4GN



- **Toote kood:** TREND KTV T 4GN
- **Mõõdud mm (laius\*sügavus\*kõrgus):** 1660\*970\*1363
- **Drop In külmtasapind (laius\*sügavus\*kõrgus):** 1430\*595\*400
- **Töötemperatuur:** +2 .... +8
- **Kaitseaste:** IP44
- **Külmaine:** R290
- **Võimsus (Kw):** 0,4
- **Sagedus (Hz):** 50
- **Pinge (V):** 220 - 230



- külmbuffee on mõeldud toiduainete lühiajaliseks säilitamiseks temperatuuril +2°C kuni +8°C
- „Drop In“ külmtasapind on integreeritav tasapinnale
- mehaaniline termostaat
- valgustusega ülataapind (riiul), kirkast klaasist pritsmekaitse
- GN nõudele tasapind mõõdus 1/1-150 (4 tk)
- buffee on ratastel, mis lihtsustab transportimist (2 tk lukustatavad)
- buffee allosas neutraalne kapp
- illustreerival pildil buffee koos UTP G ülataapinnaga
- **Seadmele võimalik tellida:**
  - erinevaid ülataapindu (vt. üla- ja väljastustasapinnad tootegrupist)

[Tehniline joonis PDF-fail](#)

**RESTMEC**