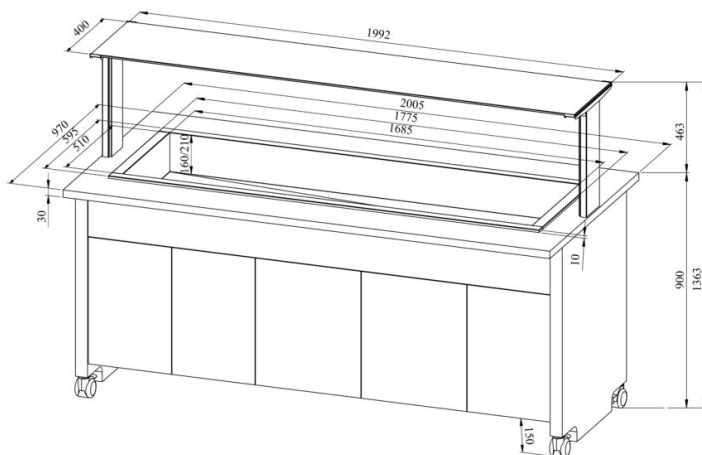


Külmbufee TREND KTV 5GN



- **Toote kood:** TREND KTV 5GN
- **Mõõdud mm (laius*sügavus*kõrgus):** 2005*970*1363
- **Drop In külmsüvend (laius*sügavus*kõrgus):** 595*1775*570
- **Töötemperatuur:** +2 +8
- **Kaitseaste:** IP44
- **Külmaine:** R290
- **Võimsus (Kw):** 0,4
- **Sagedus (Hz):** 50
- **Pinge (V):** 220 - 230



- külmbufee on mõeldud toiduainete lühiajaliseks säilitamiseks temperatuuril +2°C kuni +8°C
- „Drop In“ külmsüvend on integreeritav tasapinnale
- mehaaniline termostaat
- valgustusega ülatasapind (riiul), kirkast klaasist pritsmekaitse
- GN nõudele süvend mõõdus 1/1-150 (5 tk)
- süvendil äravool
- bufee on ratastel, mis lihtsustab transportimist (2 tk lukustatavad)
- bufee allosas neutraalne kapp
- komplektis kaasas vaheliistud väiksemate GN nõude jaoks
- illustreerival pildil bufee koos UTP G ülatasapinnaga
- **Seadmele võimalik tellida:**
 - erinevaid ülatasapindu (vt. üla- ja väljastustasapinnad tootegrupist)
 - 200 mm sügavusega süvend

RESTMEC

Külmbufee TREND KTV 5GN

[Tehniline joonis PDF-fail](#)

RESTMEC