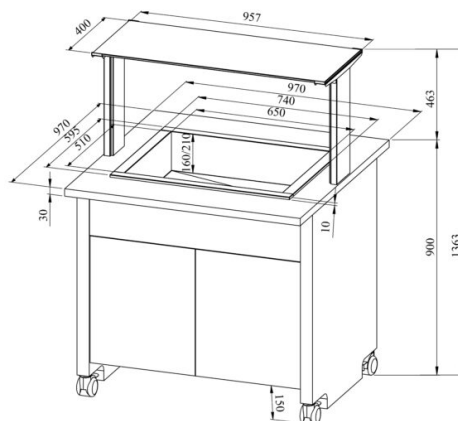


Soebuffee TREND LTV 2GN



- **Toote kood:** TREND LTV 2GN
- **Mõõdud mm (laius*sügavus*kõrgus):** 970*970*1363
- **Drop In soesüvend (laius*sügavus*kõrgus):** 740*595*300
- **Töötemperatuur:** +30...+95
- **Kaitseaste:** IP44
- **Võimsus (Kw):** 1,1
- **Sagedus (Hz):** 50
- **Pinge (V):** 220 - 230



- soebuffee on mõeldud toiduainete lühiajaliseks säilitamiseks temperatuuril +30°C kuni +95°C
- „Drop In“ soesüvend on integreeritav tasapinnale
- mehaaniline termostaat
- valgustusega ülataapind (riiul), kirkast klaasist pritsmekaitse
- süvend nõudele mõõdus GN 1/1-150 (2tk)
- vanni põhjas äravooluventiil
- buffee on ratastel, mis lihtsustab transportimist (2tk lukustatavad)
- buffee allosas neutraalne kapp
- illustreerival pildil buffee koos UTP G ülataapinnaga
- **Seadmele võimalik tellida:**
 - erinevaid ülataapindu (vt. üla- ja väljastustasapinnad tootegrupist)
 - 200mm sügavusega süvend

[Tehniline joonis PDF-fail](#)

RESTMEC