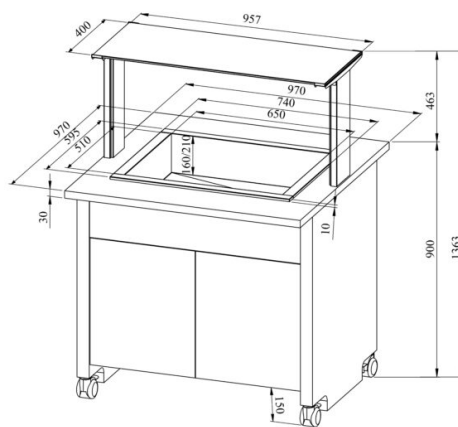


Külmbuffee TREND KTV 2GN



- **Toote kood:** TREND KTV 2GN
- **Mõõdud mm (laius*sügavus*kõrgus):** 970*970*1363
- **Drop In külm süvend (laius*sügavus*kõrgus):** 595*740*570
- **Töötemperatuur:** +2 +8
- **Kaitseaste:** IP44
- **Külmaine:** R290
- **Võimsus (Kw):** 0,4
- **Sagedus (Hz):** 50
- **Pinge (V):** 220 - 230



- külmbuffee on mõeldud toiduainete lühiajaliseks säilitamiseks temperatuuril +2°C kuni +8°C
- „Drop In“ külm süvend on integreeritav tasapinnale
- mehaaniline termostaat
- valgustusega ülataapind (riiul), kirkast klaasist pritsmekaitse
- GN nõudele süvend mõõdus 1/1-150 (2 tk)
- süvendil äravool
- buffee on ratastel, mis lihtsustab transportimist (2 tk lukustatavad)
- buffee allosas neutraalne kapp
- komplektis kaasas vaheliistud väiksemate GN nõude jaoks
- illustreerival pildil buffee koos UTP G ülataapinnaga
- **Seadmele võimalik tellida:**
 - erinevaid ülataapindu (vt. üla- ja väljastustasapinnad tootegrupist)
 - 200 mm sügavusega süvend

RESTMEC

Külmbuffee TREND KTV 2GN

[Tehniline joonis PDF-fail](#)

RESTMEC